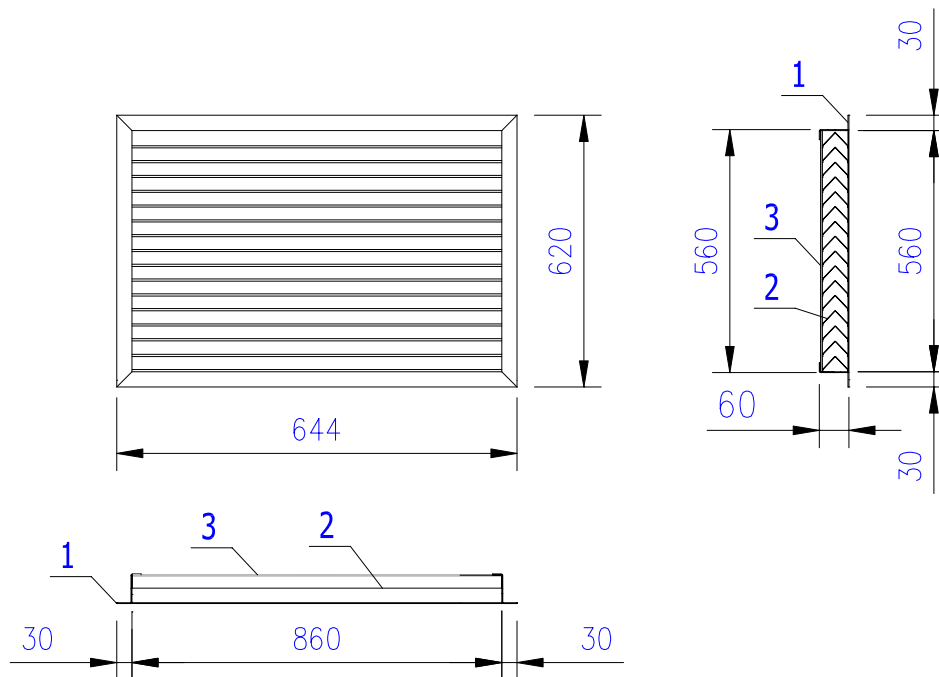


ŻALUZJA DRZWIOWA – KSZ-1 Z POJEDYŃCZYMI LAMELKAMI

(WYMIARY ŻALUZJI MOGĄ BYĆ DOSTOSOWANE DO POTRZEB ZAMAWIAJĄCEGO)



- 1- Zetownik gięty z blachy ocynkowanej
- 2- Lamelki żaluzji gięte z blachy ocynkowanej
- 3- Siatka cięto-ciągniona, ocynkowana gr. 0.5mm, o oczkach 15x7

Rodzaj ościeżnicy	Wymiar zabudowy żaluzji (mm)	Wymiar w świetle ościeżnicy (mm)	Wymiar zewnętrzny ościeżnicy (mm)	Wymiar otworu montażowego (mm)
wewnętrzna 70x50x2 (próg 50x25x2)	560x860	570x870	620x920	635x935
narożna 50x50x5 (próg 50x25x2)	560x860	570x870	580x895	595x910

SZCZEGÓŁ MOCOWANIA OŚCIEŻNICY

