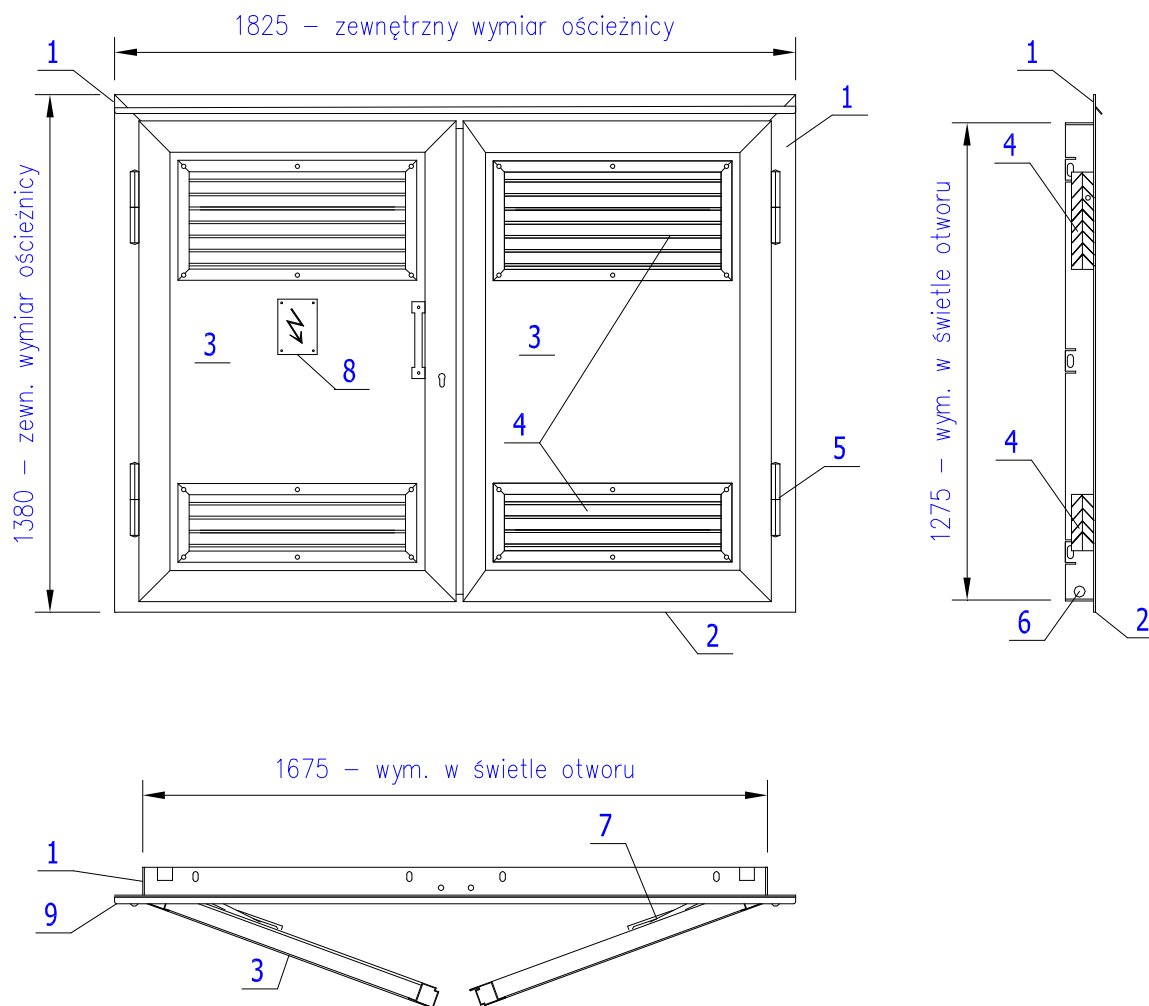


KSOZ – 15 DRZWI DWUSKRZYDŁOWE Z CZTEREMA ŻALUZJAMI DO ROZDZIELNI ŚREDNIEGO NAPIĘCIA



- 1- Ościeżnica – blacha czarna krępowana L 80x80x4
- 2- Ościeżnica / próg – blacha czarna krępowana L 80x35x4
- 3- Skrzydło drzwi: - rama profil Jansena
- wypełnienie wyk. z blachy ocynk. gr.2mm
- 4- Żaluzja wymienna
- 5- Zawias KONSSPAW. – trzpień \varnothing 23mm
- 6- Zacisk uziemiający
- 7- Ogranicznik
- 8- Tabliczka ostrzegawcza
* Zamek 3 - punktowy

poz. 1, 2 i 3 w ocynku ogniotrwałym, pozostałe pozycje wykonane z blachy ocynkowanej