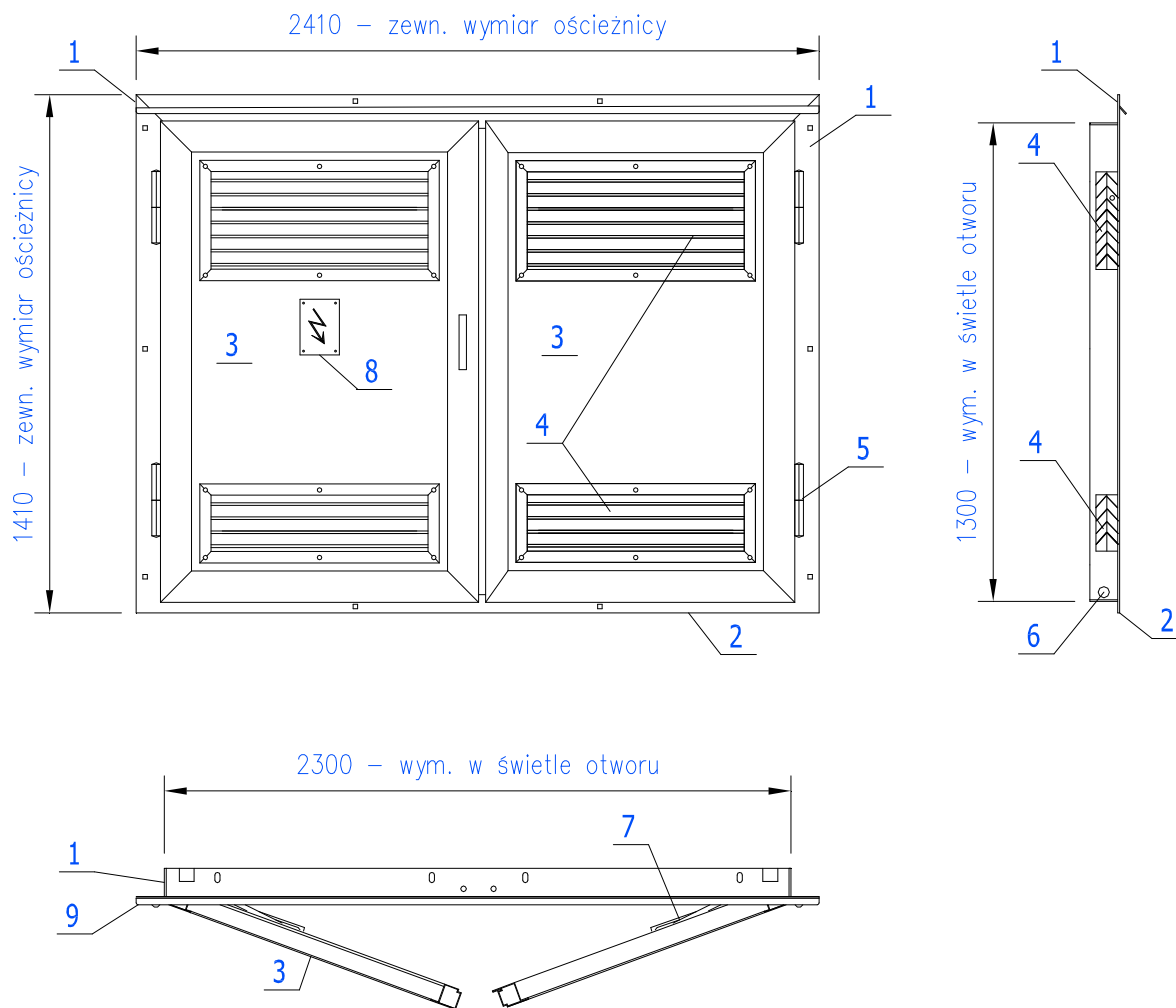


KSOZ – 16 DRZWI DWUSKRZYDŁOWE Z CZTEREMA ŻALUZJAMI DO STACJI TRANSFORMATOROWEJ



- 1- Ościeżnica – kątownik czarny L 60x40x5
- 2- Ościeżnica / próg – kątownik czarny L 60x40x5
- 3- Skrzydło drzwi: - rama profil Jansena
- wypełnienie wyk. z blachy ocynk. gr.2mm
- 4- Żaluzja wymienna górna i dolna.
- 5- Zawias KONSSPAW. – trzpień \varnothing 23mm
- 6- Zacisk uziemiający
- 7- Ogranicznik
- 8- Tabliczka ostrzegawcza
* Zamek 3 - punktowy

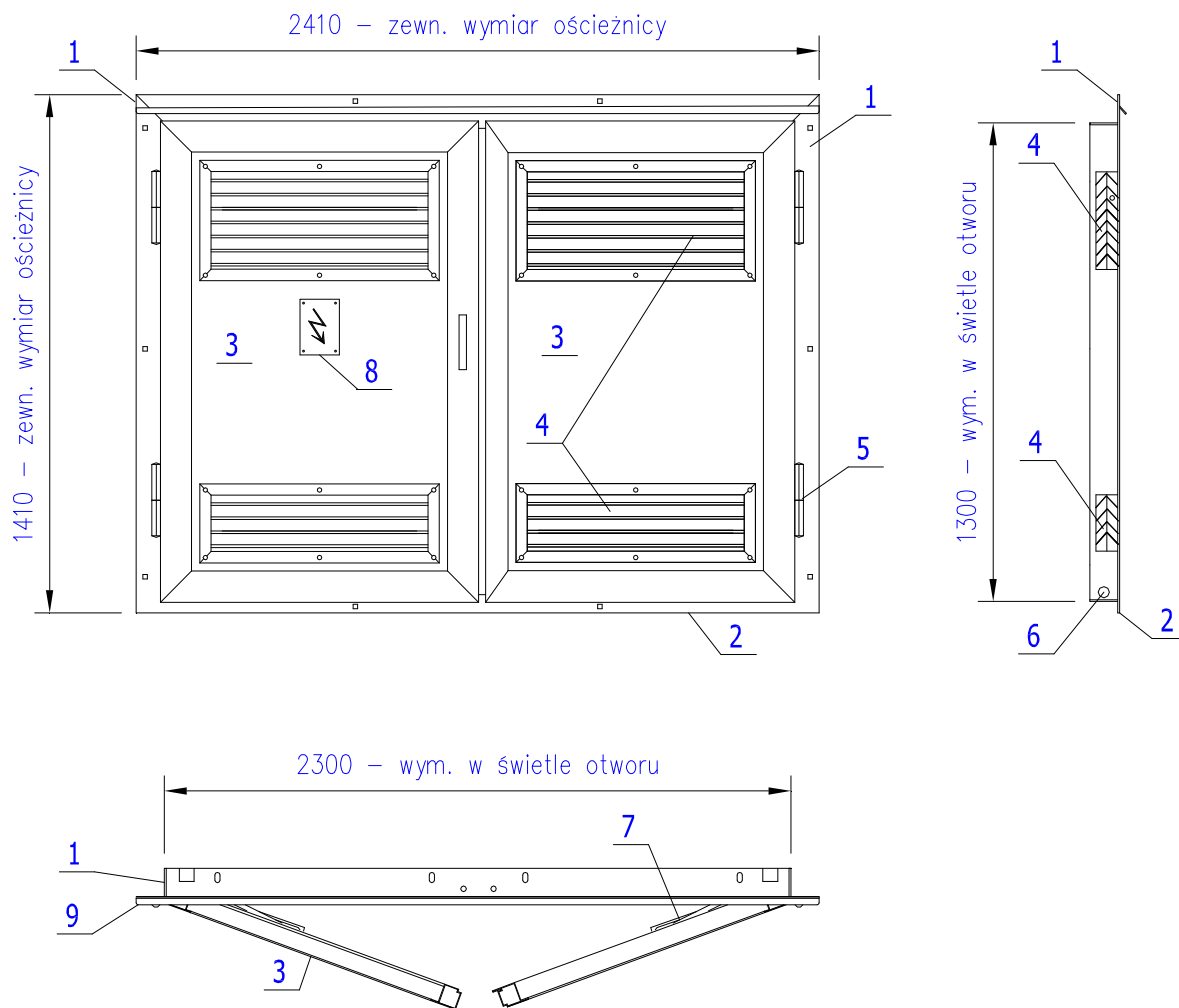
poz. 1, 2 i 3 w ocynku ogniotrwałym, pozostałe pozycje wykonane z blachy ocynkowanej

KONS - SPAW Sp. J.

T. KANIEWSKI, D. KUDLAK

www.kons-spaw.pl
e-mail: t.kaniewski@kons-spaw.pl
ul. Postępu 5
02-676 Warszawa
tel. (022) 331 35 10, fax (022) 331 35 11
kom. 0 601 271 578 lub 579

KSOZ – 16 DRZWI DWUSKRZYDŁOWE Z CZTEREMA ŻALUZJAMI DO STACJI TRANSFORMATOROWEJ



- 1- Ościeżnica – kątownik czarny L 60x40x5
- 2- Ościeżnica / próg – kątownik czarny L 60x40x5
- 3- Skrzydło drzwi: - rama profil Jansena
- wypełnienie wyk. z blachy ocynk. gr.2mm
- 4- Żaluzja wymienna górna i dolna.
- 5- Zawias KONSSPAW. – trzpień \varnothing 23mm
- 6- Zacisk uziemiający
- 7- Ogranicznik
- 8- Tabliczka ostrzegawcza
* Zamek 3 - punktowy

poz. 1, 2 i 3 w ocynku ogniotrwałym, pozostałe pozycje wykonane z blachy ocynkowanej