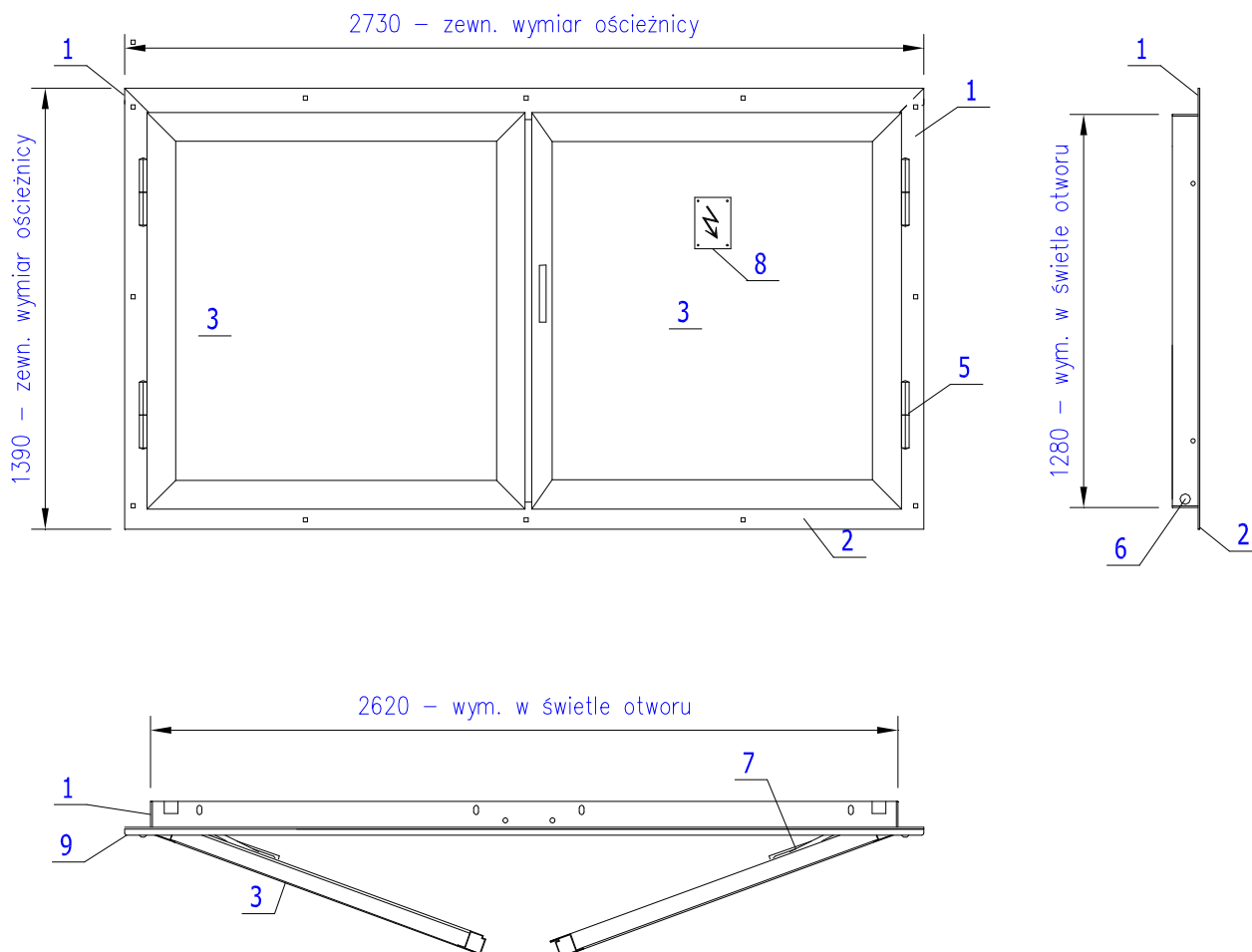


KSOZ – 17 DRZWI DWUSKRZYDŁOWE BEZ ŻALUZJI DO STACJI TRANSFORMATOROWEJ



- 1- Ościeznica – kątownik czarny L 60x40x5
- 2- Ościeznica / próg – kątownik czarny L 60x40x5
- 3- Skrzydło drzwi: - rama profil Jansena
- wypełnienie wyk. z blachy ocynk. gr.2mm
- 5- Zawias KONSSPAW. – trzpień \varnothing 23mm
- 6- Zacisk uziemiający
- 7- Ogranicznik
- 8- Tabliczka ostrzegawcza
* Zamek 3 - punktowy

poz. 1, 2 i 3 w ocynku ogniowym, pozostałe pozycje wykonane z blachy ocynkowanej